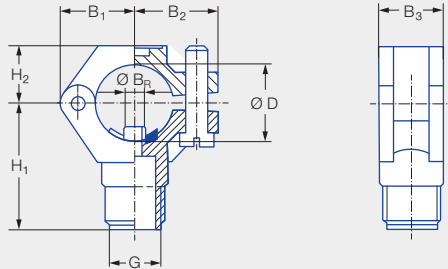


Montageschellen mit Außengewinde



Montageschellen mit Außengewinde

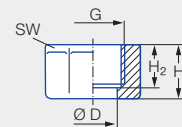
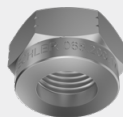


Baureihe	Bestell-Nr.			Schraube (Material)	G ISO 228	Rohr Ø	Abmessungen [mm]							Gewicht [g] (Polyamid)		
	Type	Mat.-Nr.					B ₁	B ₂	B ₃	H ₁	H ₂	Ø B _R ¹	Ø B ²		Ø D	
		51 schwarz	53 weiß													5E blau
		Polyamid	Polypropylen	PVDF												
226/2TR/ 216/302/ 308/350/468/ 652/679/684	090.053	●	●	●	Edelstahl 1.4301	3/8 A 3/8"	19,0	22,0	18,5	34,5	14,5	6,0	6,2-6,4	16,5-18,0	20,0	
	090.003	●	●	●		3/8 A 1/2"	21,2	23,8	18,5	36,5	16,5	6,0	6,2-6,4	20,0-22,0	20,0	
	090.013	●	●	●		3/8 A 3/4"	24,5	26,5	22,0	39,5	17,5	7,6	7,8-8,0	25,0-27,5	25,0	
	090.023	●	●	●		3/8 A 1"	30,0	31,0	22,0	44,0	21,0	10,6	10,8-11,0	32,0-34,5	32,0	
	090.033	●	●	●		3/8 A 1 1/4"	34,0	35,5	25,0	48,0	25,0	12,6	12,8-13,0	40,0-43,0	38,0	

¹ Ø B_R = Zapfendurchmesser.

² Ø B = empfohlener Bohrungsdurchmesser.

Überwurfmutter für Montageschellen



Baureihe	Bestell-Nr.					G ISO 228	Abmessungen [mm]				Gewicht [g]	
	Type	Mat.-Nr.					H ₁	H ₂	Ø D	SW		
		16	17 ¹	30	56 schwarz							5E blau
		Edelstahl 1.4305	Edelstahl 1.4571	Messing 2.0401	POM	PVDF						
226/2TR/ 468/548/ 652/660/679/ 684	065.200	●	●	●			3/8	13,0	10,0	12,8	22	25,0 (Messing)
	065.200				●	●	3/8	14,5	11,5	12,8	22	5,0 (PVDF)

¹ Wir behalten uns vor, unter der Material-Nr. 17 das Material 1.4571 oder 1.4404 zu liefern.

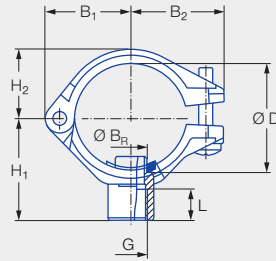
Bestell- Type + Material-Nr. = Bestell-Nr.
Beispiel: 090.053 + 51 = 090.053.51

Siebfilter und Kugelrückschlagventile finden Sie auf Seite 248/249.

Montageschellen mit Innengewinde



Montageschellen mit Innengewinde



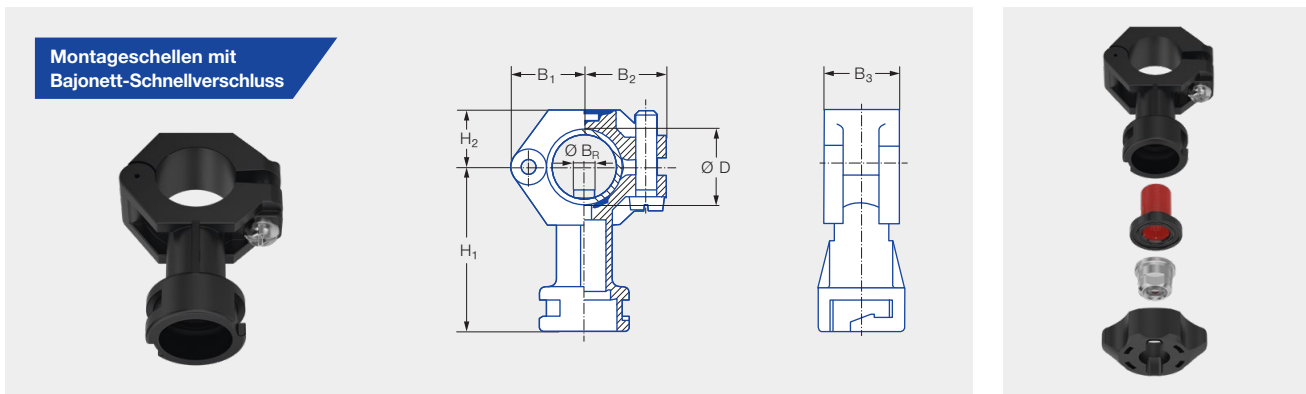
Für alle Düsen mit	Bestell-Nr.					Schraube (Material)	Rohr Ø	Abmessungen [mm]							Gewicht [g] (Polyamid)			
	Type	Mat.-Nr.			Anschluss			B ₁	B ₂	B ₃	H ₁	H ₂	L	Ø B _R ¹		Ø B ²	Ø D	
		51 schwarz Poly- amid	53 weiß Poly- propylen	5E blau PVDF	G 1/8 ISO 228													G 1/4 ISO 228
Außengewinde G 1/8 A ISO 228 G 1/4 A ISO 228	090.100	●	●	●	AB	AD	Edelstahl 1.4401	3/8"	20,0	23,0	18,5	28,0	14,0	12,0	6,0	6,2-6,4	16,5-18,0	18,0
	090.110	●	●	●	AB	AD		1/2"	22,0	25,0	18,5	31,0	16,0	12,0	6,0	6,2-6,4	20,0-22,0	19,0
	090.120	●	●	●	AB	AD		3/4"	25,0	28,0	22,0	33,0	19,0	12,0	7,6	7,8-8,0	25,0-27,5	24,0
	090.130	●	●	●	AB	AD		1"	30,0	33,0	22,0	36,0	23,0	12,0	10,6	10,8-11,0	32,0-34,5	34,0
	090.140	●	●	●	AB	AD		1 1/4"	34,0	37,0	25,0	40,0	28,0	12,0	12,6	12,8-13,0	40,0-43,0	39,0

¹ Ø B_R = Zapfendurchmesser.

² Ø B = empfohlener Bohrungsdurchmesser.

Bestell- Type + Material-Nr. + Anschluss = Bestell-Nr.
 Beispiel: 090.100 + 51 + AB = 090.100.51.AB

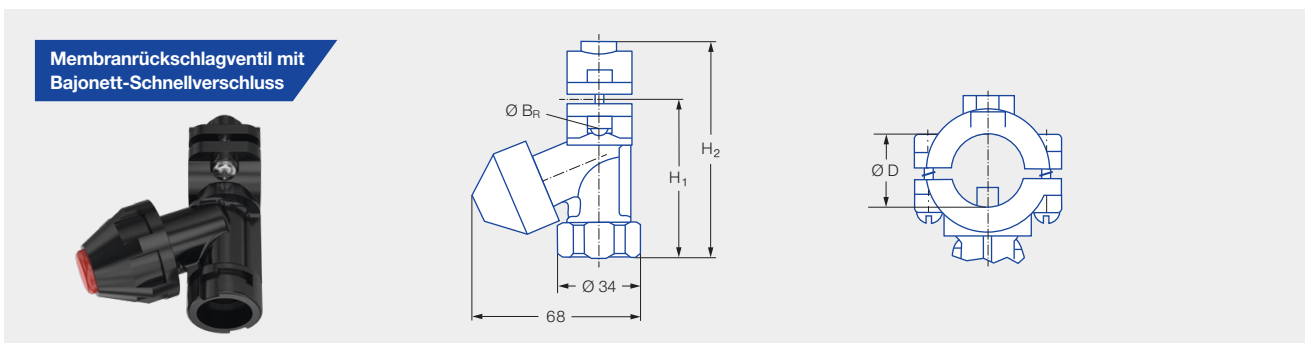
Montageschellen mit Bajonett-Anschluss



Baureihe	Bestell-Nr.				Schraube (Material)	Rohr Ø	Abmessungen [mm]						Gewicht [g] (Polyamid)			
	Type	Mat.-Nr.					Anschluss	B ₁	B ₂	B ₃	H ₁	H ₂		Ø B _R ¹	Ø B ²	Ø D
		51 schwarz Polyamid	53 weiß Polypropylen	5E blau PVDF												
226/2TR/ 302 Bajonett/ 422 Bajonett/ 468/652/646/ 684/679	090.003	●	●	●	KA	Edelstahl 1.4301	1/2"	21,2	23,8	18,5	49,5	16,5	6,0	6,2–6,4	20,0–22,0	22,0
	090.013	●	●	●	KA		3/4"	24,5	26,5	22,0	52,5	17,5	7,6	7,8–8,0	25,0–27,5	26,0
	090.023	●	●	●	KA		1"	30,0	31,0	22,0	57,0	21,0	10,6	10,8–11,0	32,0–34,5	32,0

¹ Ø B_R = Zapfendurchmesser.

² Ø B = empfohlener Bohrungsdurchmesser.



Baureihe	Bestell-Nr.			Schraube (Material)	Rohr Ø	Ø D [mm]	Druck [bar]		Abmessungen [mm]				Gewicht [g]	
	Type	Mat.-Nr.					Anschluss	Öffnungsdruck	Schließdruck	H ₁	H ₂	Ø B _R ¹		Ø B ²
		56 schwarz POM												
226/2TR/ 302 Bajonett/ 422 Bajonett/ 468/652/646/ 684/679	065.272	●		KH	Edelstahl 1.4305	1/2"	20,0–22,0	0,8	0,6	59,0	84,0	6,0	6,2–6,4	48,0
	065.272	●		KL		3/4"	25,0–27,5	0,8	0,6	66,0	90,0	9,6	9,8–10,0	53,0

¹ Ø B_R = Zapfendurchmesser.

² Ø B = empfohlener Bohrungsdurchmesser.

Werkstoff	Max. Temperatur [°C]	Max. Druck [bar]
PA, PP, PVDF, POM	65	10
PA, PP, PVDF, POM	80	8
PVDF	100	4

Hinweis: Bitte achten Sie beim Einsatz von Bajonett-Montageschellen in Verbindung mit Bajonett-Schnellverschlussmutter auf die Materialkombination. Bei Verwendung unterschiedlicher Materialien kann es zu Schwergängigkeit kommen.